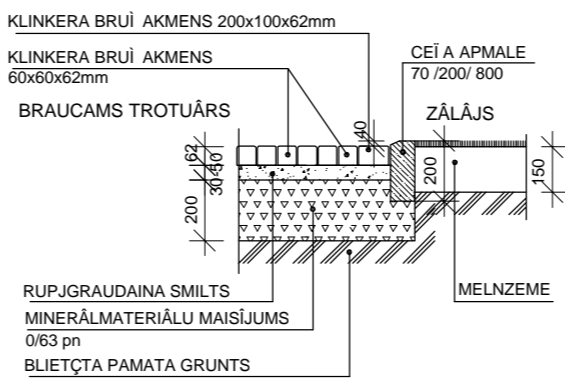


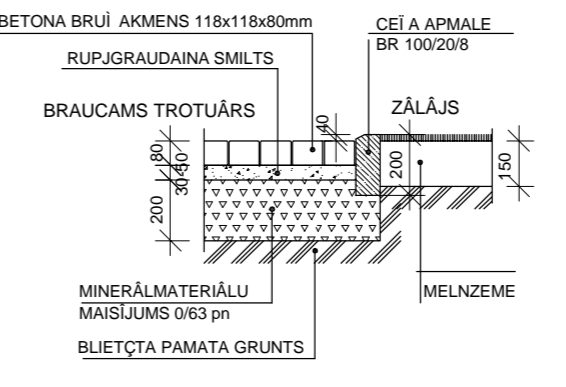
KOKAUGU SPECIFIKĀCIJA							
Nr. p. k.	Latīniskais nosaukums	Latviskais nosaukums	Stāda izmēri (stumbra apk. /cm; augša augst. /m; plat. /m)	Sākū sistēma (vaiņa, 11 podā, 3l kontein., kamolā u.c.)	Stādīšanas attālums m	Daudzums gab.	Piezīmes
1	Tilia x euclora	Krīmas liepa	stāda augstums 1.8 m	K	3,0	11	Ar koka vainaga veidošanu; iestādītos kokus atsaīpt!
2	Thuja occidentalis "Wagneri" lielā	Rietumu tūja	stāda augstums 1.6 m	C 20		4	
3	Laurus nobilis	Lauru koks	stāda augstums 1.5 m	C 10		6	KOKA KONTEINERĀ, dekoratīvā mūleša 5 cm biežā slāni = 6 m²
4	Buxus sempervirens	Mūzpaļais buksis	/ - 0,3 - 0,4 m /	C 10		204	cirpts dzīvpuogs, dekoratīvā mūleša 5 cm biežā slāni = 50 m²
5		Kiava	PAREDZĒTS NOCIRST			3	

LABIEKĀRTOJUMA DARBU APJOMI			
Nr. pcc GP	NOSAUKUMS	DAUDZUMS	PIEZĪMES
1	Koka parka soliņš ar atzveltni "NF 2732"; SIA "FixMan"	4 gab.	balts; garums 1.8 m
2	Velosipēdu novietne (9 vietām) 060105-79; SIA "FixMan"	1 gab.	
3	Koka kaste augiem UMI 640-62; 1.0x1.0x1.0m; A/S "L&T Hoetika"	6 gab.	zaļa
4	Atkritumu tvertne metāla VT EAST	3 gab.	
Projektējamie ceļi un laukumi		302 m2	
5	t.sk ar klinkera brūi akmens segumu 60x60x62mm	84 m2	brūns
	t.sk ar klinkera brūi akmens joslu 200x100x62mm	114 m2	brūns, joslas plat.100mm
6	t.sk ar akmens apaibruī a segumu	74 m2	izmantot esošo akmeni
7	t.sk ar betona brūi akmens segumu 118x118x60mm	97 m2	pelēks
8	t.sk ar betona brūi akmens segumu 118x118x80mm	47 m2	pelēks
9	Betona ietves apmale 70x200x800mm, brūna	88 m	skat. griezum G-1
10	Esošās brauktuves asfaltbetona seguma atjaunošana	8 m2	
11	Ceļa apmales atjaunošana BR100/30/15	5 t.m	
12	Ceļa apmale BR 100/20/8, pelēka	170 t.m	skat. griezum G-2; G-3
13	Granīta plāksnes ar uzcirstu virsmu, biež. 60mm	1.5 m2	pie galvenās ieejas
14	Zālāji ar melnzemes atjaunošanu 15cm biežā slāni	1133 m2	

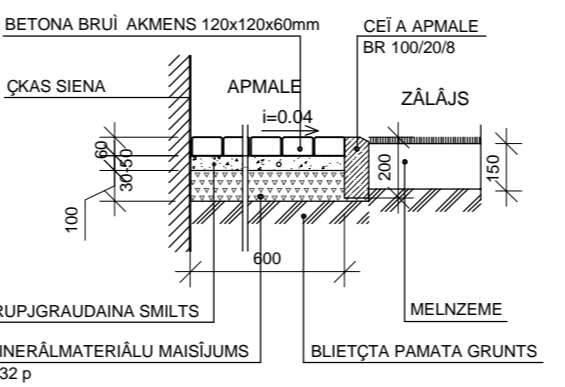
**GRIEZUMS G1 M-1:20**



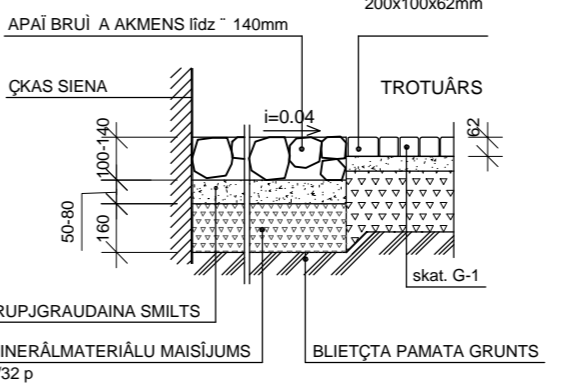
**GRIEZUMS G2 M-1:20**



**GRIEZUMS G3 M-1:20**

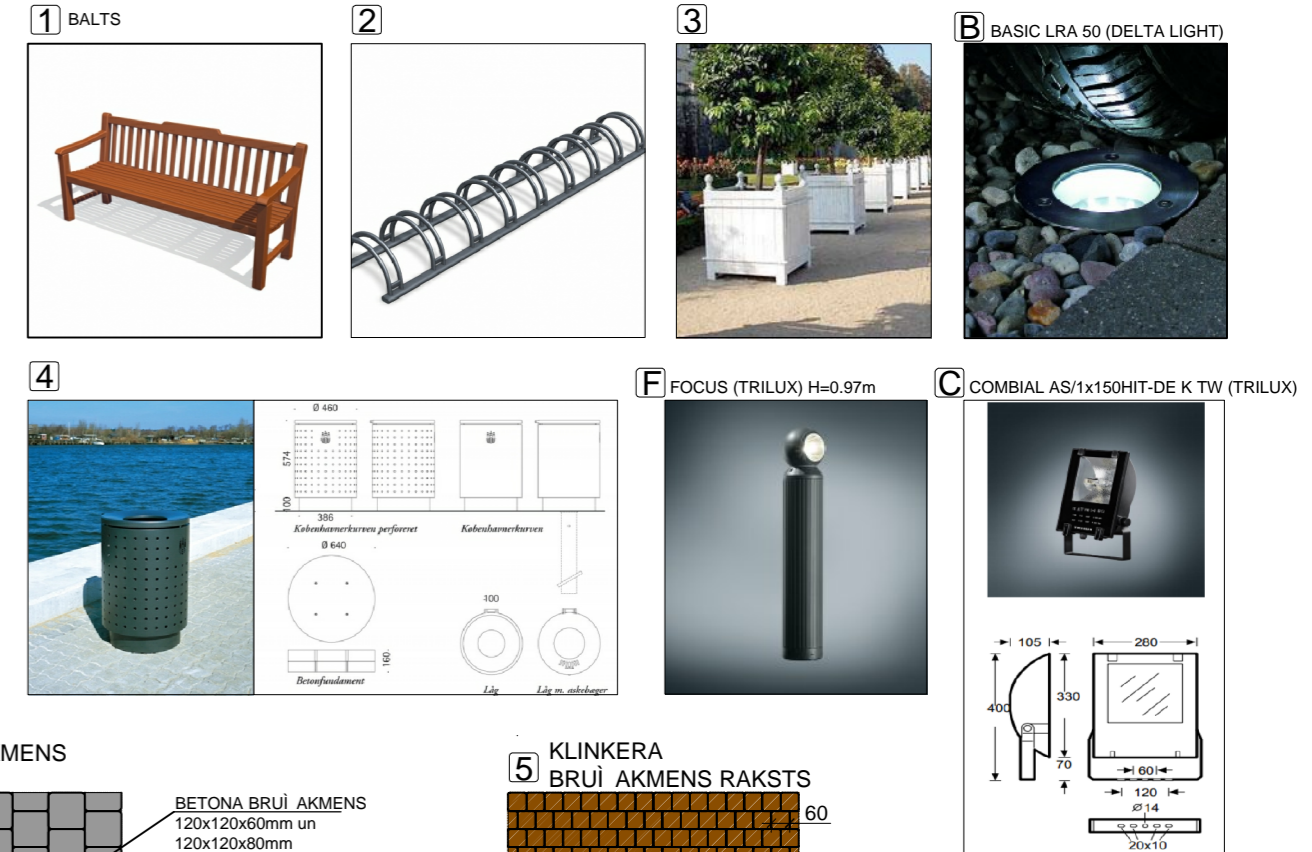


**GRIEZUMS G4 M-1:20**



**NORĀDĪJUMI**

- VISPĀRĪGOS NORĀDĪJUMUS SKAT. LAPĀ AR-1 "VISPĀRĪGIE RĀDĪTĀJI UN SITUĀCIJAS PLĀNS".
- ATTĀLUMI UN AUGSTUMU ATZĪMES DOTAS METROS, SEGUMU GRIEZUMOS MILIMETROS.
- TERRITORIJAS VERTIKĀLO PLĀNOJUMU SKAT. LAPĀ I P-2.
- ZĀLIENS IERĪKOJAMS UN ATJAUNOJAMS 15cm UZBĒRTĀ MELNZEMES KĀRTĀ, IZMANTOJOT KVALITATĪVU ZĀLĀJA SĀKĻU.
- STĀDBEDRES STĀDĀMAJEM KOKIEM VEIDOJAMAS 70cm DZĪLĀS, 1,0m PLATAS, PILDĀMAS AR AUGLĪGĀS AUGSNES UN TRŪDZEMES SUBSTRĀTU, PIEVIENOJOT MINERĀLMĒĶSLUS 100g/m3. KOKI JĀSTĀDA STĀDĪšanas SEZONĀ, NODROŠINOT TO LAISTĪšanu.
- AUGSNES VIRSKĀRTA PĒĶ AUGU IESTĀDĪšanas NOKĻĀJAMA AR PRIEĻU MIZAS MŪLĒU 5cm BIEZUMĀ.



**ČĶU UN BŪVJU EKSPĻIKĀCIJA**

- ① REKONSTRUCĪJAMĀ ČĶA
- ② ESODĀ ČĶA

**PIEŒEMTIE APZĪMĀJUMI**

	REKONSTRUCĪJAMĀ ČĶA		AKMENS APAĪ BRŪI A SEGUMS		BETONA BRŪI AKMENS APMĀLE
	ESODĀS ČĶAS		BETONA BRŪI AKMENS SEGUMS		NOČĒRTĀMIE KOKI
	KLINKERA BRŪI A SEGUMS		ATJAUNOJAMIE ZĀLĀJI		JAUJNIE STĀDĀMIE KOKI
	ESODĀS ASFALTBETONA SEGUMS				PĀRVIETOJAMI KOKI KOKA KONTEINEROS
					CIRPTS DZĪVPOGS

	vainaga projekcija		SAGLABĀJAMIE KOKI		Projekcijamie ST tīkli
	Projekcijamie soliņi		Projekcijamie atkrit. kont.		Projekcijamie K1 tīkli
	Projekcijamie āra apgaismojums		Projekcijamie āra projektori		Projekcijamie K2 tīkli
					Projekcijamā drenāža
					Projekcijamā zemējuma kontūra
					Projekcijamie EL tīkli

<b>OBJEKTS:</b> VALDEKAS PILS REKONSTRUKCIJA ERAF līdzfinansētā projekta "LLU mācību infrastruktūras modernizācija" ietvaros Jelgava, Rīgas iela 22		<b>PASŪTĪTĀJS:</b> Latvijas valsts Latvijas lauksaimniecības universitāte	
<b>PROJEKTA VADĪTĀJA</b>	Z.Treija	<b>RASČJUMS:</b> LABIEKĀRTOJUMA UN APZĀĪ UMODANAS PLĀNS	
<b>ARHITEKTE</b>	Z. Buča		
<b>PROJ. STADIJA</b>	MARKA	<b>MĒROGS</b>	<b>PASŪTĪJUMA NR. (arhiva Nr.)</b>
TP	GP	M 1:250	01-3-01
		<b>LAPA</b>	<b>FIRMA</b>
		3	<b>TURSONS SIA</b>