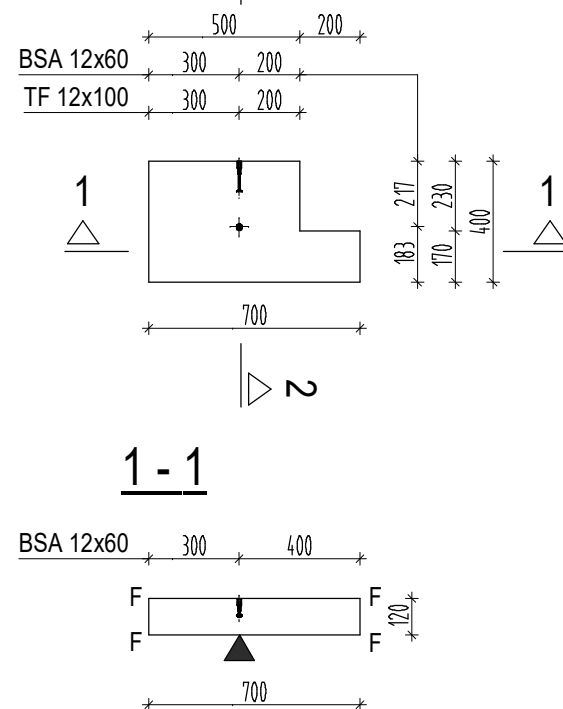
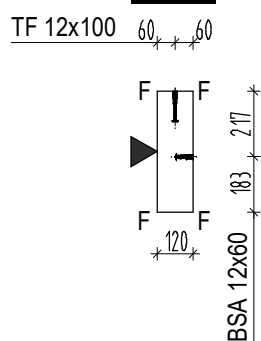


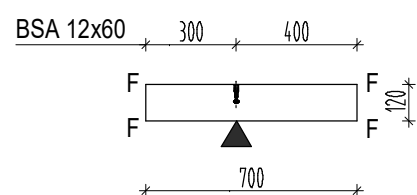
## VIRSSKATS



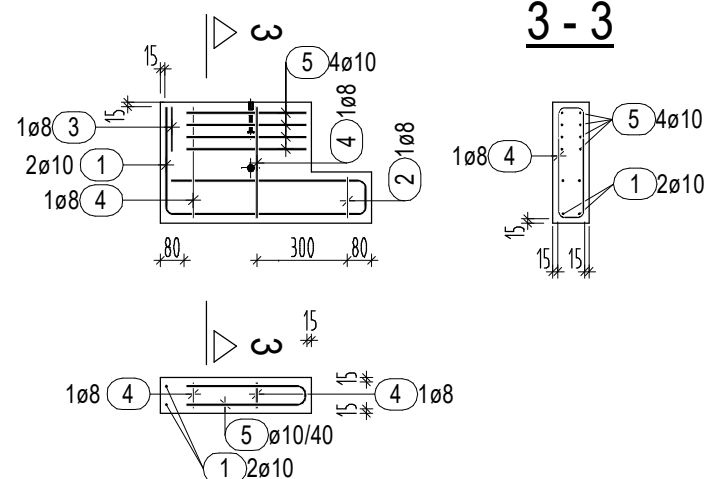
## 2-2



## 1-1



## STIEGROJUMS



## Stiegrojuma specifikācija

Poz.	Skaits	∅	Garums	Locījuma shēma (nav mērogā)	Kopējais garums	Svars
		[mm]	[m]	[mm]	[m]	[kg]
1	2	10	1.80		3.60	2.22
2	1	8	0.76		0.76	0.30
3	1	8	0.39		0.39	0.15
4	2	8	1.22		2.44	0.96
5	4	10	0.87		3.48	2.15
Kopējais svars [kg] :						5.78

## MATERIĀLU SPECIFIKĀCIJA

STANDARTS, RASĒJUMS	NOSAUKUMS	SKAITS [gab]	APJOMS [kg/m³]	SVARS [kg]	PIEZĪMES
PEIKKO	TF 12x100	1			
PEIKKO	BSA 12x60	1			

### PIEZĪMES:

- BETONA KUBA STIPRĪBA PĒC 28 DIENNAKTĪM 60MPa.
- MIN STIEGROJUMA AIZSARGKĀRTA 15MM, JA NAV NORĀDĪTS CITĀDĀK.
- STIEGROJUMA KLASE B500B.
- ELEMENTU RAŽOŠANA SASKAŅĀ AR: EN13225, EN13369.
- APDARE: VEIDŅU VIRSMA - GLUDAS VEIDŅOTAS, VIRSPUSE - RULLĒTA.

### ELEMENTA CELŠANA UN TRANSPORTĒŠANA:

- BETONA KUBA STIPRĪBA PIE ATVEIDŅOŠANAS 16MPa.
- ELEMENTU DRĪKST CELT UN MONTĒT TIKAI AIZ PACELŠANAS CILPĀM UN CITIEM TAM PARADZĒTIEM ELEMENTIEM.

### MARKAS:

- Virsma pret galdu
- F - 10x10mm nofāzējums

ELEMENTU SKAITS, KAS JĀSARAŽO [gab]:	4	TILPUMS [m³]	0.028	SVARS [t]	0.070
--------------------------------------	---	--------------	-------	-----------	-------

REVĪZIJA	APRAKSTS	UZVĀRDS	DATUMS

PASŪTĪTĀJS	LATVIJAS LAUKSAIMNIECĪBAS UNIVERSITĀTE		
	PARAKSTS	DATUMS	RASĒJUMS
IZSTRĀDĀJA	ULVIS SKADIŅŠ		LCE-RC
			MARKA
			RAS.NR.
			LAPAS
		MĒROGS	1:25; 1:10
			DZKD
			LCE-RC

H/W = 297 / 420 (0.12m²)

Allplan 2018