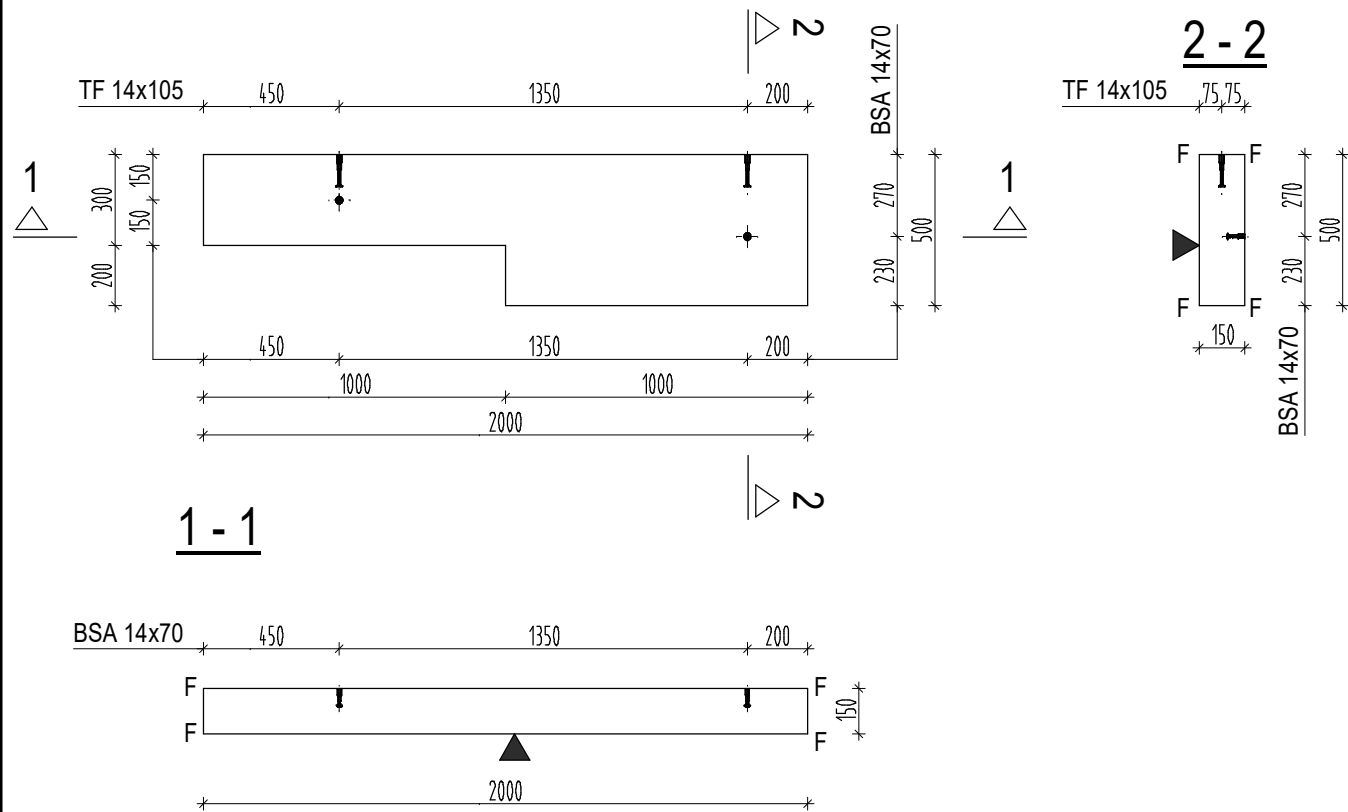
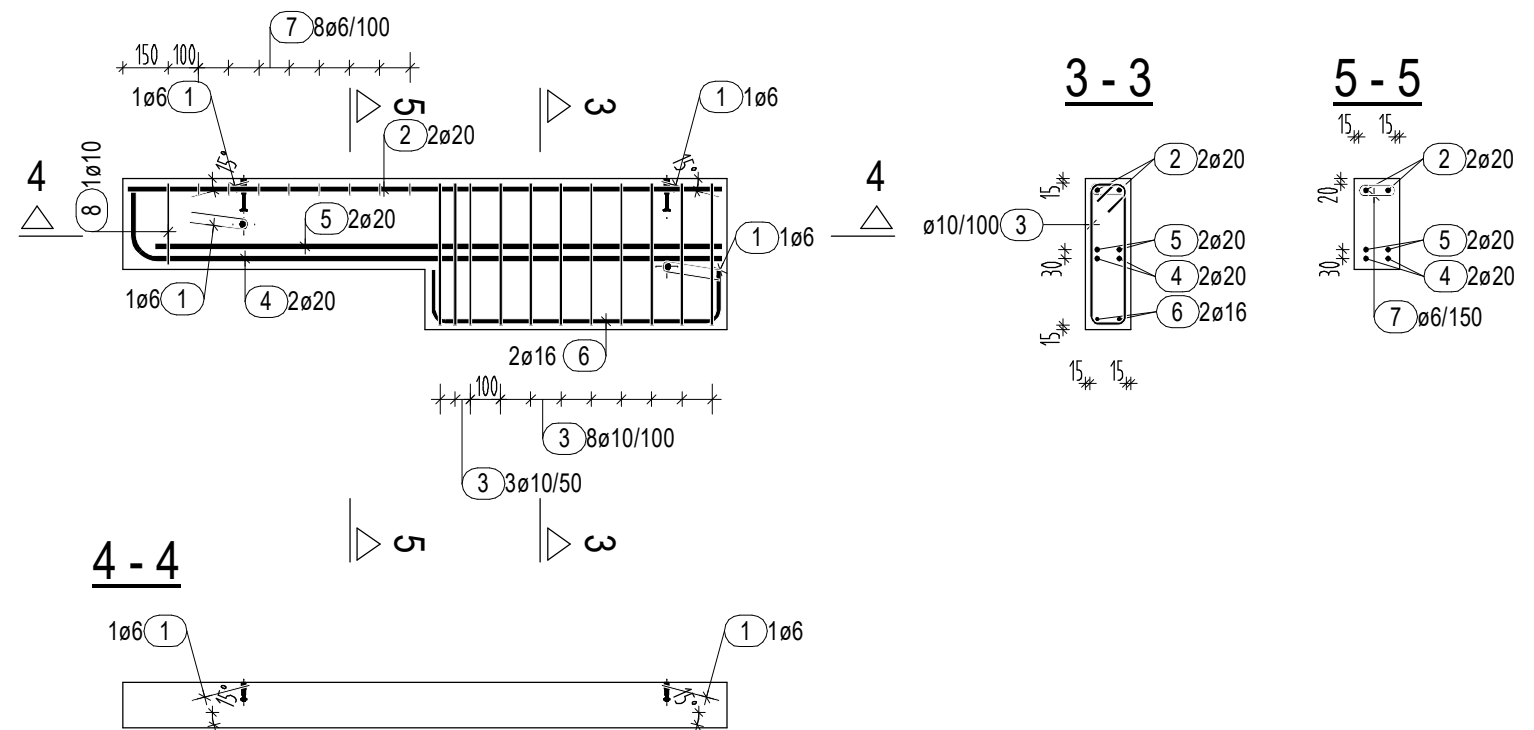


VIRSSKATS



STIEGROJUMS



Stiegrojuma specifikācija

| Poz. | Skaits | ø [mm] | Garums [m] | Locījuma shēma (nav mērogā) [mm] | Kopējais garums [m] | Svars [kg] |
|------|--------|--------|------------|----------------------------------|---------------------|------------|
| 1 | 4 | 6 | 0.44 | | 1.76 | 0.39 |
| 2 | 2 | 20 | 1.97 | | 3.94 | 9.72 |
| 3 | 11 | 10 | 1.38 | | 15.18 | 9.37 |
| 4 | 2 | 20 | 2.21 | | 4.42 | 10.90 |
| 5 | 2 | 20 | 1.88 | | 3.76 | 9.27 |
| 6 | 2 | 16 | 1.32 | | 2.64 | 4.17 |
| 7 | 8 | 6 | 0.54 | | 4.32 | 0.96 |
| 8 | 1 | 10 | 0.98 | | 0.98 | 0.60 |

Kopējais svars [kg] : 45.38

MATERIĀLU SPECIFIKĀCIJA

| STANDARTS, RASĒJUMS | NOSAUKUMS | SKAITS [gab] | SVARS [kg] | PIEZĪMES |
|---------------------|-------------------------------|--------------|------------|----------|
| PEIKKO | TF 14x105 | 2 | | |
| PEIKKO | BSA 14x70 | 2 | | |
| KRAMPE HAREX | TĒRAUDA ŠĶIEDRAS DE 50/0.75 N | 40 | 4.80 | |

PIEZĪMES:

- BETONA KUBA STIPRĪBA PĒC 28 DIENNAKTĪM 60MPa.
- MIN STIEGROJUMA AIZSARGKĀRTA 15MM, JA NAV NORĀDĪTS CITĀDĀK.
- STIEGROJUMA KLASE B500B.
- ELEMENTU RAŽOŠANA SASKAŅĀ AR: EN13225, EN13369.
- APDARE: VEIDŅU VIRSMA - GLUDAS VEIDŅOTAS, VIRSPUSE - RULLĒTA.

ELEMENTA CELŠANA UN TRANSPORTĒŠANA:

- BETONA KUBA STIPRĪBA PIE ATVEIDŅOŠANAS 16MPa.
- ELEMENTU DRĪKST CELT UN MONTĒT TIKAI AIZ PACELŠANAS CILPĀM UN CITIEM TAM PARADZĒTIEM ELEMENTIEM.

| | | | | | |
|--------------------------------------|---|--------------|------|-----------|------|
| ELEMENTU SKAITS, KAS JĀSARAŽO [gab]: | 3 | TILPUMS [m³] | 0.12 | SVARS [t] | 0.30 |
|--------------------------------------|---|--------------|------|-----------|------|

MARKAS:
 - Virsma pret galdu
 F - 10x10mm nofāzējums

| REVĪZIJA | APRAKSTS | UZVĀRDS | DATUMS |
|------------|--|---------|------------|
| | | | |
| PASŪTĪTĀJS | LATVIJAS LAUKSAIMNIECĪBAS UNIVERSITĀTE | | |
| | PARAKSTS | DATUMS | RASĒJUMS |
| IZSTRĀDĀJA | ULVIS SKADIŅŠ | | |
| | | | SW3-FRC5-4 |
| | | MĒROGS | 1:25; 1:10 |
| | | MARKA | RAS.NR. |
| | | DZKD | SW3-FRC5-4 |
| | | LAPAS | |

H/W = 297 / 420 (0.12m²)